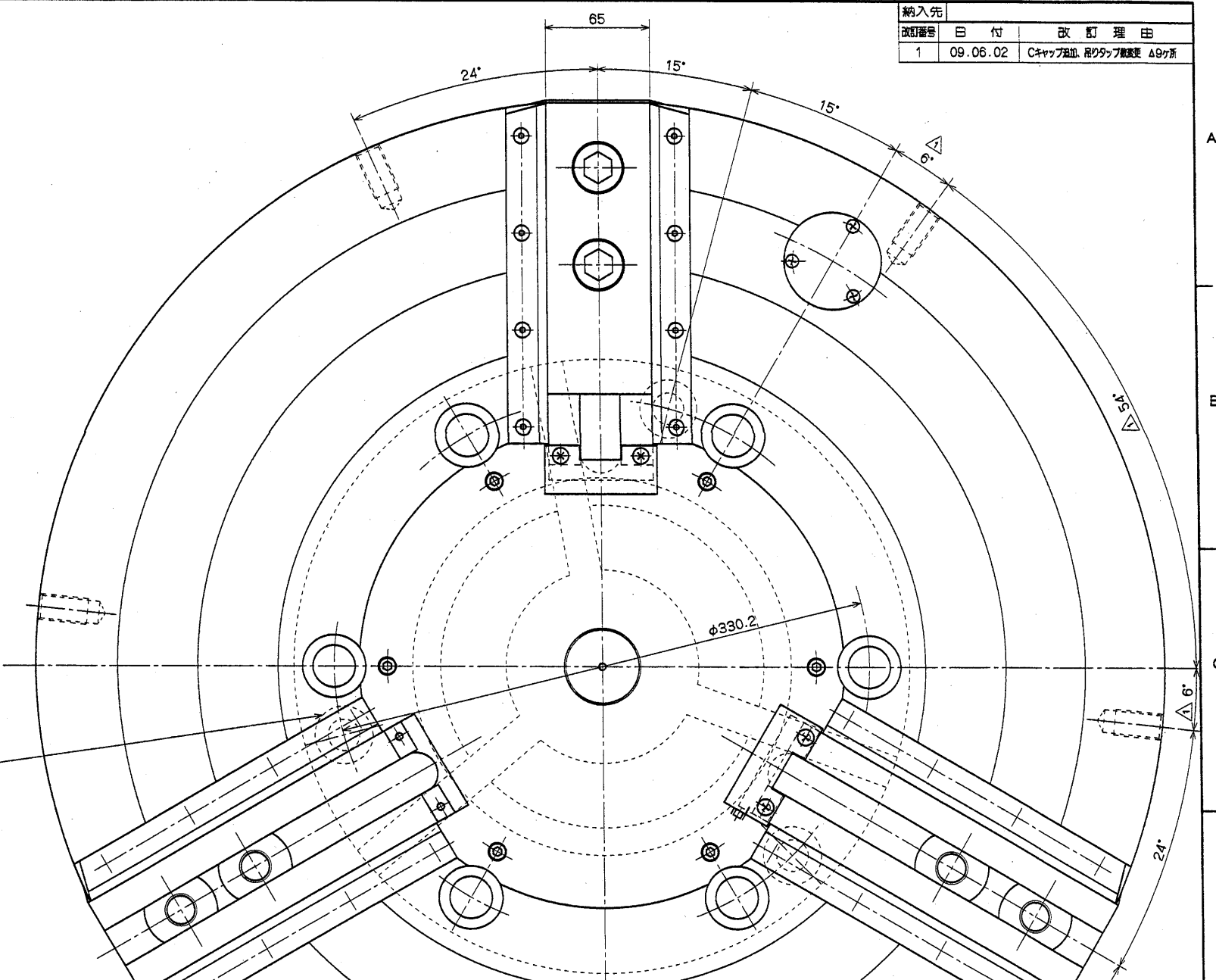
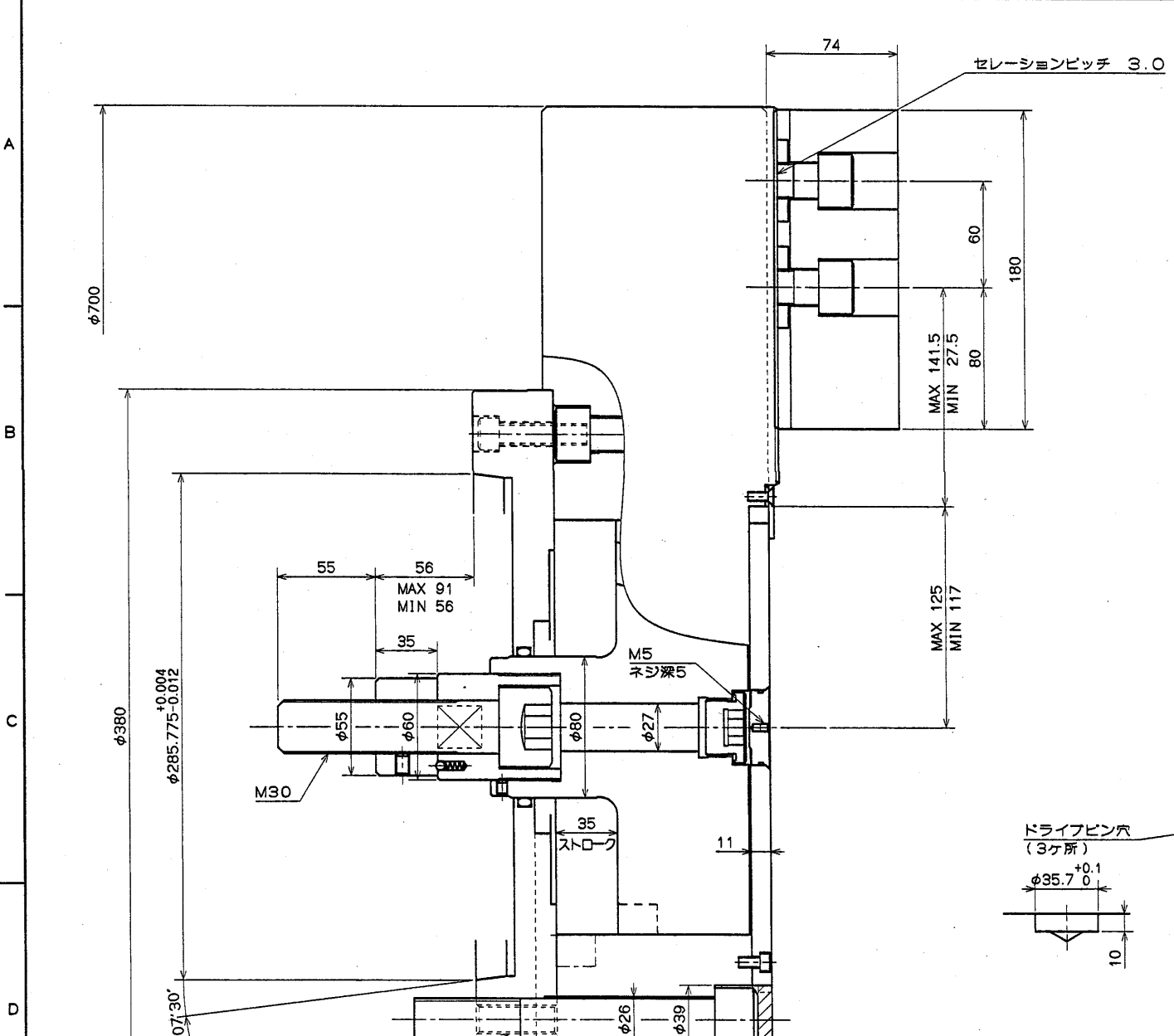
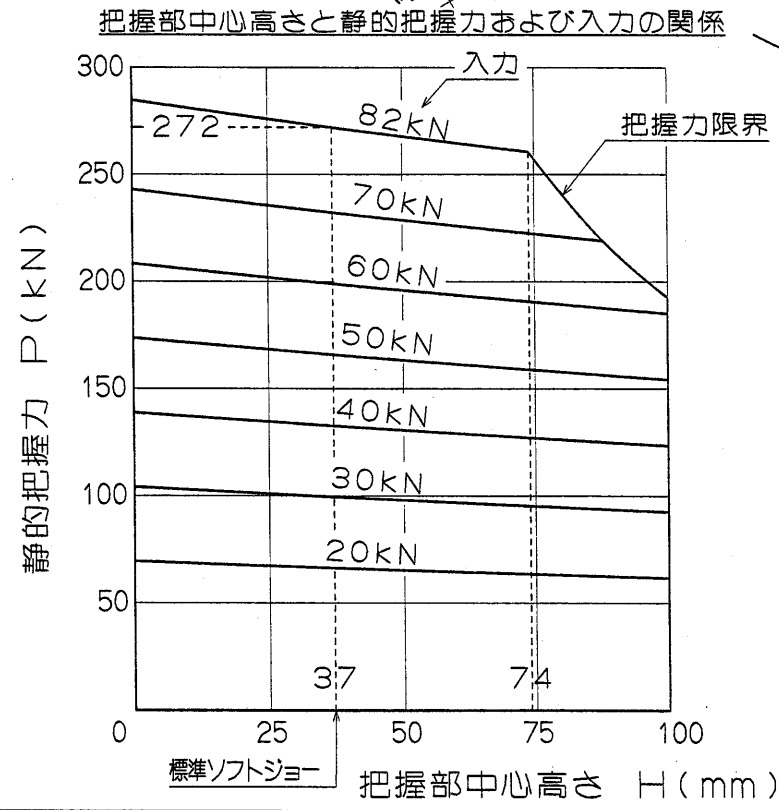


納入先	改訂番号	日付	改訂理由
	1	09.06.02	Cキャップ追加、用ワッパ変更 Δ9ヶ所



仕様		
プランジャストローク	35	mm
ジョーstroーク(直径で)	16	mm
許容最大入力	82	kN (8362 kgf)
最大静的把握力	272	kN (27736 kgf)
許容最高回転速度	1200	min ⁻¹
質量	400	kg
慣性モーメント	22	kg・m ²
最高回転時の動的把握力	90.7	kN (9249 kgf)
使用シリンダ	Y2035R	
許容最大油圧	3.2	MPa (32.6 kgf/cm ²)

○上記仕様は標準ソフトジョー付で許容最大入力時の場合
 最大の静的把握力、および許容最高回転速度については
 ソフトジョーの面上高さの1/2での計算値を示す



- 要注意**
1. バランスは本体外周にて、12g以内を目標とする。
(ソフトジョーは含まない)
 2. 最高回転速度は理論計算値による。

寸法区分	mm	表面アラサ	形状・位置の精度の種類と記号
1以上 4以下	±0.1 ±0.3 ±0.5	▽▽▽	0.8S
4を越え 16	±0.2 ±0.5 ±0.7	▽▽	6.3S
16 63	±0.3 ±0.7 ±1.0	▽	25 S
63 250	±0.5 ±1.2 ±1.5	▽	100S
250 1000	±0.8 ±2.0 ±2.5	▽	
1000 2000	±1.0 ±2.5 ±3.5	▽	
2000 5000	±1.5 ±3.5 ±5.0	▽	

図面来歴	61P2190063	尺度	形式	NV28C1500	重量	kg
部長	課長	係長	主任	設計	CAD	小田
名称			NV28C1500 ガイケイ			
株式会社			北川鉄工所			
作成年月日			09.05.06			
図面番号			61P 26 1387			